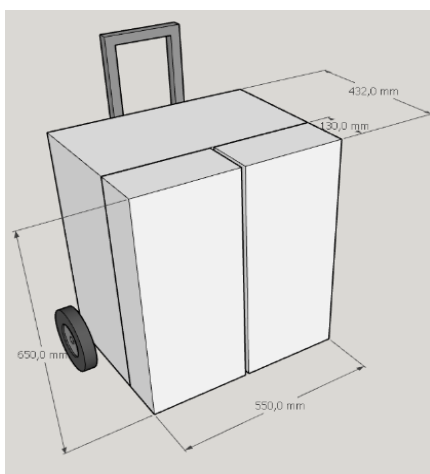


Especificaciones Técnicas Maleta viajera

Las Maletas Viajeras hacen parte de la estrategia de extensión bibliotecaria buscando hacer llegar materiales de lectura a los habitantes del territorio rural o veredal, cuentan con una mini colección de cuarenta ejemplares para niños, jóvenes y adultos; al husmear los maleta, los usuarios se encuentran con cuentos, novelas, historietas, poesía, historia de Colombia y la localidad; además nos piden que les llevemos títulos donde encuentren guías para emprender artes y oficios de su interés y fortalecer conocimientos en agroecología y medicina tradicional.

La maleta viajera consiste en un baúl de madera tríplice, compuesto con chapas y herrajes en metal con ruedas que facilitan su desplazamiento.

Dimensiones generales de la maleta:



Alto 65 cm

Ancho 55 cm

Profundidad 43.2 cm

Puerta/tapa de 13cmx 55xm x 65 cm